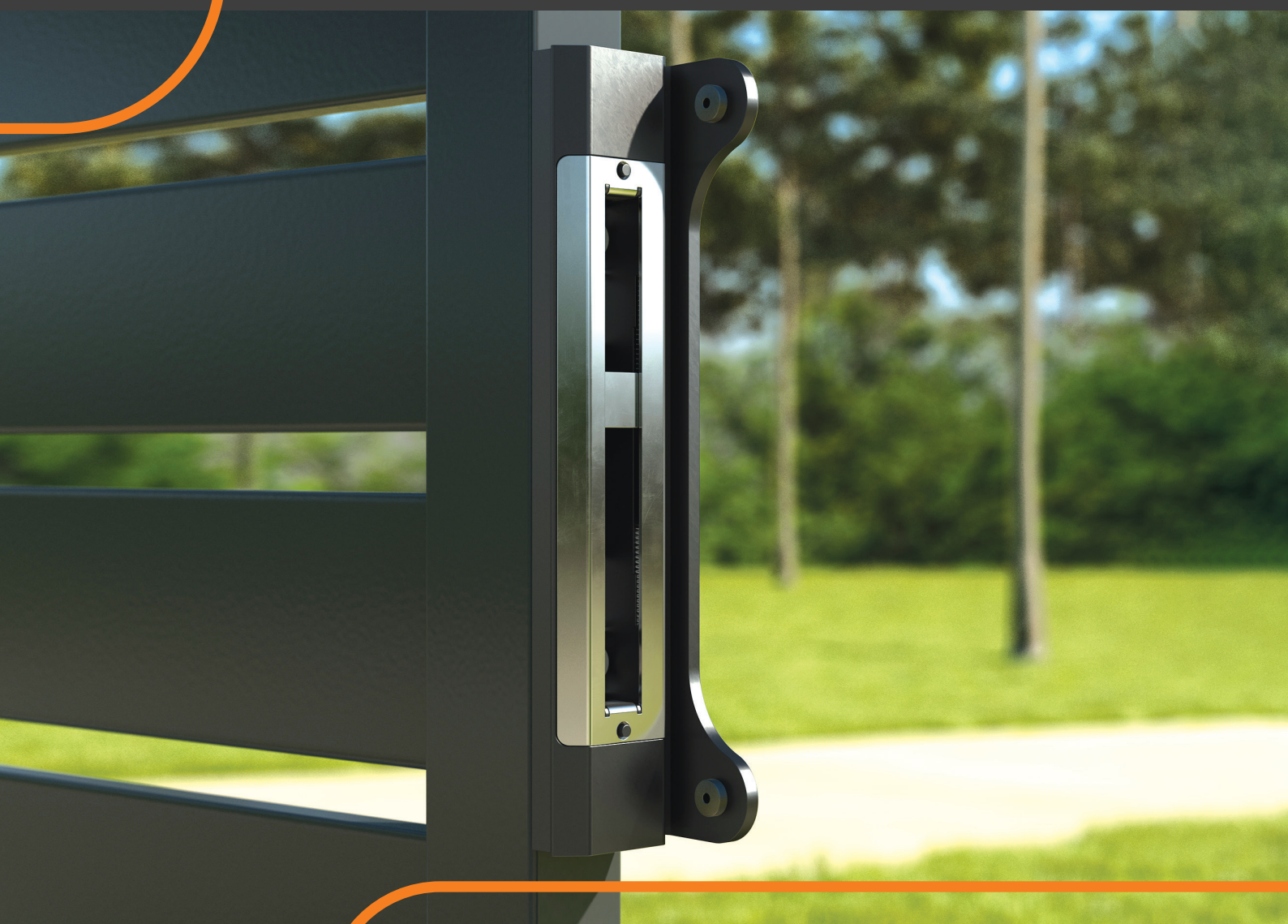


LOCINOX[®]

Let's make it better together

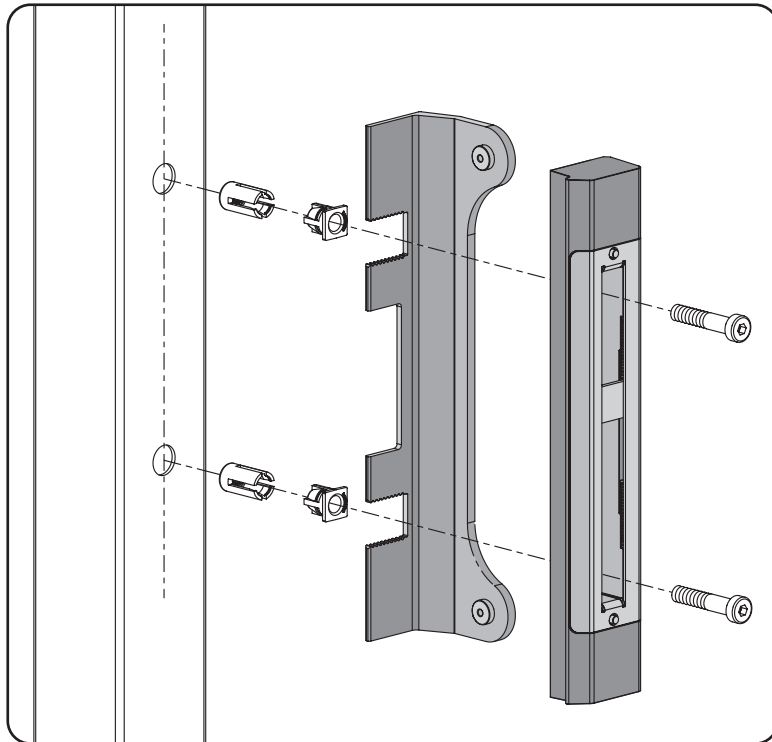
НОВЫЙ ОТВЕТНЫЕ ПЛАНКИ **SFKO**



НАКЛАДНАЯ ОТВЕТНАЯ ПЛАНКА ИЗ
НЕРЖАВЕЮЩЕЙ СТАЛИ ДЛЯ ВРЕЗНЫХ ЗАМКОВ

ПРОСТАЯ И БЫСТРАЯ УСТАНОВКА

ЛЕГКО И БЫСТРО С ПОМОЩЬЮ **QUICK-FIX**



МОДУЛЬНОСТЬ С ПОМОЩЬЮ **MODULEC-SF**



ПРЕДНАЗНАЧЕН ДЛЯ ЭТИХ ЗАМКОВ LOCINOX



СПЕЦИФИКАЦИИ

- ✓ Модульный с электрической защелка MODULEC-SF
- ✓ Ответная планка для квадратных профилей
- ✓ Инновационная система монтажа Quick-Fix
- ✓ Экструдированный алюминиевый ограничитель с резиновой полосой обеспечивает длительную эксплуатацию
- ✓ Совместима с замками Fortylock, Fiftylock и Sixtylock
- ✓ Антивандальная конструкция: анкерная система с крюками препятствует вскрытию ломом
- ✓ Простая замена "левый / правый"
- ✓ Регулировка под профили ворот: 40—60 мм

ДОСТУПНЫЙ В



LOCINOX



www.locinox.com



HQ: +32 56 77 27 66
CEE: +48 71 758 21 00



help@locinox.com



www.locinox.com/SFKO

LOCINOX USA



www.locinoxusa.com



877- LOCINOX



helpusa@locinox.com



www.locinoxusa.com/SFKO